

**Productbeschrijving en toepassing**

De Mastervolt Charge Mate is een automatisch werkend relais waarbij twee accubanken parallel geschakeld worden indien de spanning tenminste 5 seconden boven een bepaald niveau stijgt (>13V@12V / >26V@24V), zodat beide accubanken tegelijk geladen kunnen worden. Zodra de spanning weer zakt (<12.75V@12V / <25.50V@24V), worden de accubanken weer ontkoppeld. Met een optionele schakelaar kunt u de Charge Mate gebruiken als een noodschakelaar tussen de twee accubanken in geval van een noodstart van de motor.

**Installatie**

Overtuig uzelf ervan dat de uitgang van de acculader/dynamo spanningsloos is gedurende de installatiewerkzaamheden. Verbreek hiermee alle elektrische verbindingen met de acculader/dynamo en de accu's. Zorg er tevens voor dat er geen gebruikers zijn aangesloten op de accugroepen ter voorkoming van onveilige situaties.

Monteer de Charge Mate zo dicht mogelijk bij zowel de acculader/dynamo als bij de accugroepen, maar nooit direct boven een accu i.v.m. mogelijke corrosieve accudampen. De Charge Mate is uitsluitend geschikt voor 12VDC en 24VDC installaties met een negatieve massa. De nominale laadspanning (12V of 24V) wordt automatisch gedetecteerd. Monteer de Charge Mate tussen de positieve accupolen. Zie tekeningen voor de juiste wijze van aansluiten. Deze tekeningen geven een beeld van een algemene installatie waarvan de Charge Mate deel uitmaakt. Het is niet bedoeld als gedetailleerde installatie-instructie voor welke elektrische installatie dan ook.

**Schakelaar voor bediening op afstand (optie)**

Gebruik een enkelpolige ON-OFF-ON schakelaar voor het op afstand bedienen van de Charge Mate. Indien het SWITCH contact in verbinding staat met de minpool (ON) blijft het relais open staan. Voor automatische werking zet u de schakelaar in de middenpositie (OFF). Bij een kortstondig contact met de pluspool (ON) zullen de accubanken gedurende 30 seconden met elkaar worden doorverbonden; dit is in de regel voldoende voor het uitvoeren van een noodstart. Indien het SWITCH contact continu in verbinding staat met de pluspool (ON), blijven de accubanken parallel aan elkaar geschakeld staan.

**LED-indicatie**

De groene LED aan de bovenzijde van de Charge Mate licht op wanneer beide accubanken parallel aan elkaar geschakeld zijn. Zie tabel "STATUS LED". Op het contact STATUS kunt u een LED-indicatie aansluiten (optioneel; max. 120mA)

**Veiligheidsvoorschriften en -maatregelen**

1. Installeer de Charge Mate volgens bovengenoemde instructies
2. Gebruik de Charge Mate met inachtnaam van de specificaties
3. Aansluitingen en beveiligingen moeten in overeenstemming met de plaatselijk geldende voorschriften worden uitgevoerd.
4. Gebruik kabels met voldoende draaddoorsnee en houd alle afstanden zo kort mogelijk. Gebruik deugdelijke kabelschoenen en draai alle aansluitmoeren goed aan.

**Garantiebepalingen**

Mastervolt garandeert dat de Charge Mate is geproduceerd volgens de wettelijk van toepassing zijnde normen en bepalingen. Gedurende de productie en voor aflevering zijn alle Charge Mates uitvoerig getest en gecontroleerd. Wanneer niet volgens de in deze handleiding gegeven voorschriften, aanwijzingen en bepalingen wordt gehandeld, kunnen beschadigingen ontstaan en/of het apparaat zal niet aan de specificaties voldoen. Een en ander kan inhouden dat de garantie komt te vervallen.

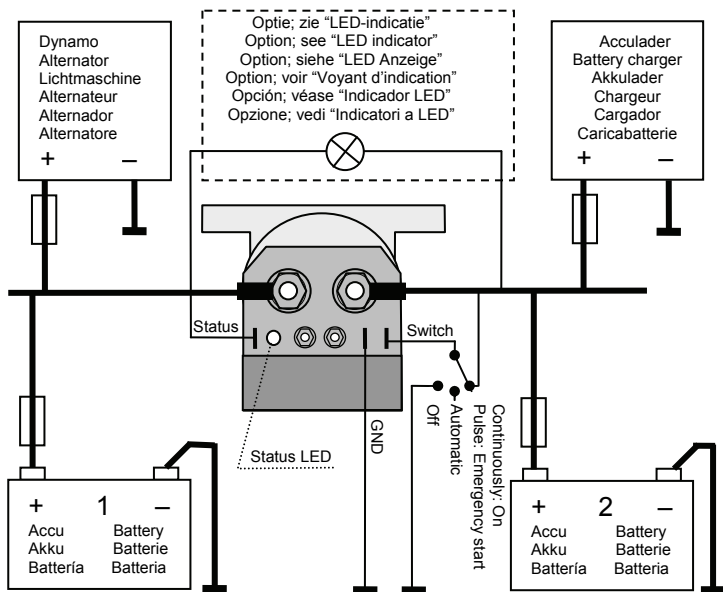
**De garantietermijn is twee jaar.**

**Aansprakelijkheid**

Mastervolt kan niet aansprakelijk worden gesteld voor:

- Gevolgschade ontstaan door het gebruik van de Charge Mate
- Eventuele fouten in bijbehorende handleiding en de gevolgen daarvan
- Ander gebruik geldend als niet conform de bestemming van het product

**CHARGE MATE**



Automatisch tegelijk laden van twee accubanken (met optioneel contact voor noodstarts)  
Automatic charging of two battery banks simultaneously (with option for emergency starts)

STATUS LED	
On:	Solenoid is activated (ON mode)
Slow blinking (0.5Hz)	Delay time (5 sec) before solenoid will switch on
Fast blinking (2.5Hz)	Alarm: solenoid is not activated as voltage difference is either too high (>8.0VDC) in OFF mode or voltage drop was too high (>0.5VDC) during ON mode
Off	Solenoid is not activated (OFF mode)
COMPLIANCE	
CE	yes
RECOMMENDED WIRE SIZES (DIN 47750)	
75 – 100 Amp DC	25 mm <sup>2</sup> (AWG 3)
100 – 140 Amp DC	35 mm <sup>2</sup> (AWG 1-2)
140 – 200 Amp DC	50 mm <sup>2</sup> (AWG 0)

**Product description and application**

The Mastervolt Charge Mate is an automatic battery relay which connects two battery banks when the voltage rises above a pre-set value (>13V@12V / >26V@24V) for at least 5 seconds, allowing these battery banks to be charged simultaneously. When the voltage drops (<12.75V@12V / <25.50V@24V), the battery banks will be isolated again.

With an optional remote control switch the Charge Mate can be used as a paralleling solenoid for emergency starts.

**Installation**

Be sure that the output of the supplying source is switched off during installation. Disconnect all electrical connections to the charger/ alternator and the batteries. Also be sure that no consumers are connected to the batteries during installation, to prevent hazardous situations.

Install the Charge Mate as close as possible to the batteries, but do not install it straight above the batteries because of possible corrosive sulphur fumes.

The Charge Mate can only be applied in 12VDC or 24VDC installations with a negative common ground. The Charge Mate automatically detects the nominal charge voltage (12V or 24V). Install the Charge Mate in the positive lead between the battery banks. For correct connection - see drawing. This schematic is to illustrate the general placement of the Charge Mate in a circuit. It is not meant to provide detailed wiring instructions for any particular electrical installation.

**Remote switch (optional)**

A single pole ON-OFF-ON switch may be used for remote operation the Charge Mate. With the SWITCH contact connected to the negative supply, the relay stays opened. When the switch is in centre position (OFF) the Charge Mate operates automatically. When connected to the positive supply during a short pulse (ON), the Charge Mate will stay closed for 30 seconds; this will enable the engine to be started in case of emergency starts. When connected to the positive supply continuously (ON), the two battery banks stay connected in parallel.

**LED indicator**

The green LED "STATUS" will go on when the Charge Mate has connected the two battery banks in parallel. See table "STATUS LED". An optional external remote status LED can be connected to the STATUS contact (max. 120mA).

**Safety regulations and measures**

1. Install the Charge Mate according to the stated instructions.
2. The Charge Mate must be used in accordance with the specifications
3. Connections and safety features must be executed according to the locally applicable regulations.
4. Use cables with appropriate size wire and keep the cable connections as short as possible. Use reliable terminals and fasten the bolts tightly, but do not over torque.

**Guarantee terms**

Mastervolt guarantees that the Charge Mate has been built according to the legally applicable standards and stipulations. During production and before delivery all Charge Mates were exhaustively tested and controlled. If you fail to act in accordance with the regulations, instructions and stipulations of this user's manual, damage can occur and/or the unit will not fulfil the specifications. This may mean that the guarantee will become null and void.

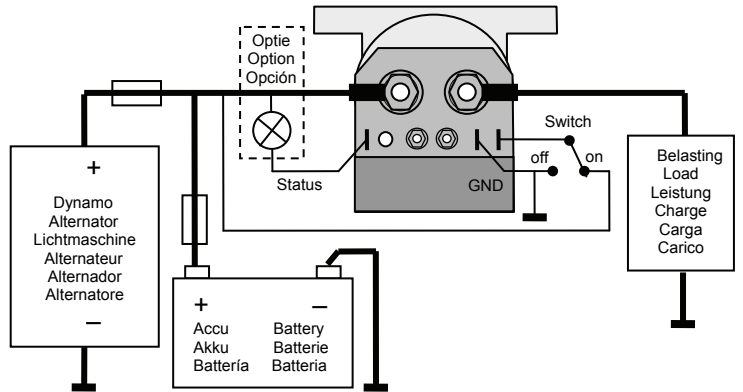
**The guarantee period is 2 years.**

**Liability**

Mastervolt cannot be held liable for:

- Consequential damage resulting from the use of the Charge Mate.
- Possible errors in the included manual and the consequences of these.
- Use that is inconsistent with the purpose of the product.

**REMOTE OPERATED MAIN SWITCH**



Aansluitschema voor een op afstand bediende hoofdschakelaar  
Connection diagram for a remote operated main switch

SPECIFICATIONS	
<b>Model</b>	<b>Charge Mate 2502</b>
Article number	83302502
Weight	650 gr.
Dimensions (w x h x d)	78 x 95 x 86 mm
Continuous rating	500A
Surge rating	2000A
Inrush rating (250ms)	2000A
Input voltage	9-35VDC
Operation temperature	-40 to +65°C
Maximum voltage drop:	0.5VDC (delay time before disconnect: approx. 10 sec.)
Maximum allowed voltage difference	8.0VDC
Maximum current STATUS contact	120mA
<b>Automatic mode</b>	
Switch on voltage (minimum):	>13V@12V / >26V@24V
Switch on delay time:	5 sec.
Switch on voltage (maximum):	15.0V@12V / 30.0V@24V
Automatic drop off voltage:	(<12.75V@12V / <25.50V@24V)
<b>DC drain</b>	
OFF mode (solenoid not activated)	1.0mA@12V / 1.1mA@24V
ON mode (inrush current)	1A@12V / 0.8A@24V
ON mode (solenoid is activated)	150mA@12V / 90mA@24V

**Produktbeschreibung und Anwendung**

Der Mastervolt Charge Mate ist ein automatisches Batterie-Relais, das zwei Batterie-Bänke verbindet, wenn die Spannung mindestens 5 Sekunden lang über einen voreingestellten Wert ( $>13V@12V / >26V@24V$ ) steigt, so dass diese Batteriebänke gleichzeitig geladen werden können. Wenn die Spannung abfällt ( $<12.75V@12V / <25.50V@24V$ ), werden die Batteriebänke wieder getrennt. Mit einem optional zur Verfügung stehenden Fernbedienungsschalter kann der Charge Mate als ein parallel verbindender Magnet für Notstarts verwendet werden..

**Installation**

Stellen Sie sicher, dass der Stromerregger während der Installation spannungsfrei ist. Trennen Sie alle elektrischen Verbindungen von dem Ladegerät / der Lichtmaschine und den Batterien. Es ist ebenfalls wichtig dass, keine Verbraucher an den Batteriesätzen angeschlossen sind. Montieren Sie den Charge Mate möglichst nah an den Stromerregger und ebenfalls möglichst nah an die Batteriesätze, aber niemals direkt oberhalb der Batterien, wegen möglicher korrosiver Batteriedämpfe. Der Charge Mate darf nur bei 12VDC und 24VDC Anlagen mit negativer Masse verwendet werden. Der Charge Mate entdeckt die nominale Ladespannung (12 oder 24V) automatisch. Installieren Sie den Charge Mate in der positiven Zuleitung zwischen den Batteriebänken. Für die richtige Anschlussweise siehe Zeichnung. Diese Zeichnung zeigt die allgemeine Platzierung des Charge Mate in einem Stromkreis an. Es ist hiermit nicht beabsichtigt, detaillierte Verkabelungsanweisungen für eine bestimmte elektrische Installation zu geben.

**Fernbedienungsschalter (optional)**

Für die Fernbedienung des Charge Mate kann ein einpoliger AN-AUS-AN-Schalter verwendet werden. Wird der SCHALTER-Kontakt an die negative Versorgung angeschlossen, bleibt das Relais geöffnet. Wenn sich der Schalter in der zentralen Position befindet, ist der Charge Mate automatisch in Betrieb. Wenn der Charge Mate an die positive Versorgung während eines kurzen Impulses (AN) angeschlossen ist, bleibt er 30 Sekunden lang geschlossen, so dass der Motor im Falle von Notstarts gestartet werden kann. Bei einem kontinuierlichen Anschluss an die positive Versorgung (AN), bleiben die beiden Batteriebänke parallel miteinander verbunden.

**LED Anzeige**

Die grüne LED "STATUS" leuchtet auf, wenn der Charge Mate die zwei Batteriebänke parallel miteinander verbunden hat. Siehe Tabelle "STATUS LED". Eine optional zur Verfügung stehende externe Fernbedienungs-Status-LED kann an den STATUS-Kontakt angeschlossen werden (max. 120mA).

**Sicherheitsvorschriften und -maßnahmen**

1. Installieren Sie den Charge Mate gemäß den genannten Anweisungen.
2. Der Charge Mate muss in Übereinstimmung mit den Spezifikationen verwendet werden.
3. Anschlüsse und Sicherheitsvorkehrungen müssen den lokalen Vorschriften entsprechend ausgeführt werden.
4. Benutzen Sie Kabel mit geeignetem Querschnitt und halten Sie die Länge möglich kurz. Benutzen Sie zuverlässige Kabelverbinder und drehen Sie alle Verbindungen fest.

**Garantiebestimmungen**

Mastervolt garantiert, dass der Charge Mate unter Einhaltung der gesetzlichen Normen und Bestimmungen gebaut wurde. Bei der Herstellung und vor der Lieferung werden alle Charge Mates weitgehend getestet und kontrolliert. Wenn die in dieser Gebrauchsanleitung beschriebenen Vorschriften, Anweisungen und Bestimmungen nicht beachtet werden, können Schäden entstehen und/oder kann das Gerät nicht den Spezifikationen entsprechen. Das bedeutet, dass keine Garantie mehr geleistet werden kann.

**Die Garantiezeit beträgt 2 Jahre**

**Haftung**

Mastervolt haftet nicht für:

1. Durch die Benutzung des Charge Mate entstandene Schäden.
2. Mögliche Fehler in der mitgelieferten Anleitung und die daraus entstehenden Folgen.
3. Einen anderen Gebrauch, d.h. einen Gebrauch, der nicht mit der Bestimmung des Produkts übereinstimmt.

**Descrizione del prodotto e aree di applicazione**

Il Mastervolt Charge Mate è un relé da batteria automatico che collega due sistemi di batterie quando il voltaggio supera un valore pre-settato ( $>13V@12V / >26V@24V$ ) per almeno 5 secondi permettendo ai due sistemi di batteria di caricarsi simultaneamente. Quando il voltaggio scende ( $<12.75V@12V / <25.50V@24V$ ), i sistemi di batteria saranno nuovamente isolati.

Mediante un interruttore telecomandato il caricatore Charge Mate può essere usato per mettere in parallelo un solenoide per avviamenti di emergenza

**Installazione**

Verificare che durante l'installazione l'uscita della fonte di energia sia spenta. Scollegare tutti i collegamenti elettrici al caricabatteria / alternatore e batterie. Inoltre verificare che gli utilizzatori collegati alla batteria siano spenti, per prevenire pericoli. Installare il Charge Mate il più possibile equidistante dalla fonte di carica e dalle batterie, ma non installare il Charge Mate sopra le batterie a causa di possibili vapori solforosi corrosivi.

Il Charge Mate può essere installato solo in impianti a 12VDC e 24VDC con negativo comune a massa. Il caricatore individualmente automaticamente la carica di voltaggio nominale (12V or 24V). Installare il caricatore nel connettore situato tra i sistemi di batterie. Per collegamento corretto - vedi grafico. Questo schema serve ad illustrare la posizione generale del riduttore in un circuito. Non deve essere utilizzato per fornire istruzioni per il cablaggio di alcun impianto elettrico in particolare.

**Interruttore telecomandato (opzionale)**

Un interruttore unipolare ON-OFF-ON può essere usato per il funzionamento a distanza del caricatore Charge Mate. Con l'interruttore di contatto collegato al polo negativo il relé rimane aperto. Quando l'interruttore è in posizione centrale (OFF), il caricatore Charge Mate funziona automaticamente. Quando è collegato al polo positivo per un breve impulso (ON) il caricatore Charge Mate resterà chiuso per 30 secondi; questo permetterà l'avviamento del motore in caso di emergenza. Se rimane in contatto con il polo positivo continuamente (ON), le due unità di batterie resteranno collegate in parallelo.

**Indicatori a LED**

Lo "STATUS" a LED verde perdura per tutto il tempo in cui al caricatore sono collegate le due unità di batteria in parallelo. Consultare la tavola "STATUS LED". Uno status LED esterno opzionale può essere collegato al connettore STATUS (max. 120mA).

**Prescrizioni e misure di sicurezza**

1. Effettuare la messa in opera del Charge Mate in osservanza alle istruzioni fornite.
2. Il caricatore Charge Mate deve essere usato secondo le indicazioni riportate nelle istruzioni.
3. Le connessioni ed i dispositivi di protezione devono essere realizzati in conformità alle norme localmente vigenti.
4. Utilizzare cavi di adeguata sezione e di lunghezza minore possibile. Usare capicorda affidabili e stringere i dadi senza superare i limiti di tenuta.

**Garanzia**

Mastervolt garantisce che i Charge Mates di sua produzione sono stati costruiti secondo le norme e disposizioni applicabili. Durante la produzione e prima della consegna, tutti i Charge Mates sono sottoposti a severi test e collaudi. Il non attenersi alle prescrizioni, istruzioni e disposizioni riportate nella presente guida, può causare danneggiamenti e/o la mancata rispondenza degli apparecchi alle specifiche, circostanze che possono causare il decadere del diritto alla garanzia.

**La garanzia ha una validità di 2 anni**

**Responsabilità**

Mastervolt declina ogni responsabilità per:

1. Danni derivanti dall'utilizzo dei partitori di Charge Mate.
2. Eventuali errori o omissioni nelle istruzioni per l'uso e le conseguenze che ne derivano
3. Un utilizzo del prodotto non conforme allo scopo previsto.

**Description et application**

Le Charge Mate de Mastervolt est un relais automatique de batterie permettant de connecter deux groupes de batterie lorsque la tension dépasse une valeur pré-réglée ( $>13V@12V / >26V@24V$ ) pendant au moins 5 secondes, ce qui permet ainsi de charger simultanément ces deux groupes de batterie. Lorsque la tension chute ( $<12.75V@12V / <25.50V@24V$ ), les groupes de batterie seront à nouveau isolés.

Avec un interrupteur (coupe-batterie) de télécommande (optionnel), le Charge Mate peut être utilisé en tant que solénoïde de mise en parallèle pour les démarrages d'urgence.

**Installation**

S'assurer que la sortie de la source de courant est arrêtée pendant l'installation. Débrancher toutes les connexions électriques au chargeur / alternateur et aux batteries. Vérifier qu'aucun appareil n'est connecté aux batteries, afin d'éviter toute situation dangereuse. Installer le Charge Mate très près de la source de courant et également très près des batteries, mais jamais au-dessus des batteries, à cause de possible dégazements corrosifs de soufre.

Le Charge Mate peut être utilisé uniquement pour des installations en 12 ou 24V, avec un commun négatif à la terre. Le Charge Mate détecte automatiquement la tension nominale de charge (12V ou 24V). Installer le Charge Mate sur le fil positif entre les groupes de batterie. Pour une connexion correcte, se référer au schéma d'installation. Ce schéma illustre l'emplacement standard du disjoncteur dans un circuit. Il n'est pas conçu pour servir de directives de câblage détaillées pour une installation électrique spécifique.

**Interrupteur de télécommande (optionnel)**

Un interrupteur unipolaire ON-OFF-ON peut être utilisé pour faire fonctionner le Charge Mate à distance. Lorsque le contact "SWITCH" est connecté au négatif, le relais reste ouvert. Lorsque l'interrupteur est en position centrale (OFF), le Charge Mate fonctionne automatiquement. Lorsqu'il est connecté au positif pendant une courte impulsion (ON), le Charge Mate restera fermé pendant 30 secondes; ce qui permettra de démarrer le moteur en cas de démarrages d'urgence. Lorsqu'il est connecté au positif en permanence (ON), les deux groupes de batterie restent connectées en parallèle.

**Voyant d'indication**

Le voyant d'indication vert "STATUS" s'allumera si le Charge Mate a connecté en parallèle les deux groupes de batterie. Se référer au tableau "STATUS LED". Possibilité de connecter un voyant d'indication de statut externe d'affichage à distance (optionnel) au contact "STATUS" (120mA maximum).

**Consignes et mesures de sécurité**

1. Installer le Charge Mate conformément aux instructions.
2. Le Charge Mate doit être utilisé selon ses spécifications
3. Les raccordements et sécurisations doivent être effectués conformément à la réglementation locale.
4. Utiliser des câbles de section appropriée aussi courts que possibles. Utiliser des cosses et serrer bien les écrous, mais ne pas les forcer.

**Conditions de garantie**

Mastervolt certifie que le Charge Mate est fabriqué conformément aux normes et dispositions légales en vigueur. Tous les Charge Mates sont minutieusement testés et contrôlés pendant leur production et avant leur livraison. L'utilisation non conforme aux consignes, instructions et dispositions fournies dans ce manuel d'utilisation peut entraîner des dommages et/ou l'appareil ne répondra pas aux spécifications. Ce qui peut donner lieu à l'annulation de la garantie.

**Le délai de garantie est de 2 ans**

**Responsabilité**

Mastervolt décline toute responsabilité dans les cas suivants :

1. Dommage survenu suite à l'emploi du Charge Mate.
2. Eventuelles erreurs dans le manuel correspondant et leurs conséquences
3. Autre utilisation considérée comme non conforme à la destination du produit.

**Descripción del producto y aplicaciones**

El igualador de carga de Mastervolt es un relé de batería automático que conecta dos bancos de batería cuando el voltaje sube por encima de un valor prefijado ( $>13 V@12 V / >26 V@24 V$ ) durante al menos 5 segundos permitiendo que los mismos se carguen simultáneamente. Cuando el voltaje descienda ( $<12.75V@12V / <25.50V@24V$ ), los bancos de batería volverán a estar aislados.

Con un interruptor de control remoto opcional, el igualador de carga puede usarse como un solenoide en paralelo para arranques de emergencia

**Instalación**

Para prevenir situaciones de peligro, asegúrese que la salida de la fuente de alimentación esté desconectada y de que ningún consumo permanezca conectado a las baterías, durante la instalación. El Charge Mate debe instalarse lo más cerca posible de la fuente de alimentación y también de las propias baterías, pero no encima de éstas debido a la posible presencia de humos sulfurosos corrosivos.

El Charge Mate sólo puede aplicarse en instalaciones de 12 V de CC y 24 V de CC con una tierra común negativa. El igualador de carga detecta automáticamente el voltaje nominal (12 o 24 V). Instale el igualador de carga en el borne positivo entre los bancos de batería. Para una conexión correcta - véase figura. Esta representación esquemática muestra la colocación del interruptor en un circuito. Su objetivo no es ofrecer instrucciones de cableado detalladas para ninguna instalación eléctrica en particular.

**Interruptor remoto (opcional)**

Para funcionamiento a distancia del igualador de carga puede usarse un interruptor ON-OFF-ON de un solo polo. Con el contacto SWITCH conectado al borne negativo, el relé permanece abierto. Cuando el interruptor está en la posición central (OFF) el igualador de carga funciona automáticamente. Cuando esté conectado al borne negativo durante un pulso corto (ON), el igualador de carga permanecerá cerrado durante 30 segundos; esto permitirá poner en marcha el motor en caso de arranques de emergencia. Cuando están conectados continuamente al borne positivo (ON), los dos bancos de batería permanecen conectados en paralelo.

**Indicador LED**

El LED verde "STATUS" se encenderá cuando el igualador de carga haya conectado los dos bancos de batería en paralelo. Véase la tabla "STATUS LED". Es posible conectar un LED de estado remoto externo opcional al contacto de STATUS (máx. 120 mA).

**Prescripciones y medidas de seguridad**

1. Instale el Charge Mate según las instrucciones indicadas.
2. El Charge Mate debe usarse de acuerdo con las especificaciones .
3. Las conexiones y medidas de seguridad siempre se deben llevar a cabo de acuerdo con las normativas vigentes en cada país.
4. Use cables de tamaño apropiado y mantenga las conexiones de cable tan cortas como sea posible. Use terminales de calidad y apriete los tornillos fuertemente, pero no les dé más vueltas de las necesarias.

**Garantía**

Mastervolt garantiza que el Charge Mate están construidos respetando las normas y disposiciones legales vigentes. Todas las unidades fueron sometidas a exhaustivos controles y pruebas durante el proceso de fabricación y antes de la entrega. Si al utilizar el separador no se observan las prescripciones, indicaciones y disposiciones recogidas en este manual de instrucciones, pueden producirse daños en el mismo y/o el aparato no cumplirá las especificaciones indicadas. Tanto lo uno como lo otro pueden implicar la anulación de la garantía.

**La garantía tiene un periodo de validez de 2 años.**

**Responsabilidad**

En ningún caso Mastervolt asumirá responsabilidad alguna derivada de:

- Daños producidos por el mal uso del separador de carga.
- Eventuales errores en el manual de instrucciones y sus posibles consecuencias.
- Cualquier uso del producto distinto de aquellos para los que está destinado.