



USERS MANUAL / GEBRUIKERSHANDLEIDING / BETRIEBSANLEITUNG  
MANUEL UTILISATEUR / MANUAL DE UTILIZACION / ISTRUZIONI PER L'USO

# MASS SINE

## 24/5000-230V

CONVERTISSEUR SINUSOÏDAL



MASTERVOLT  
Snijdersbergweg 93,  
1105 AN Amsterdam  
Pays Bas  
Tel.: +31-20-3422100  
Fax.: +31-20-6971006  
www.mastervolt.com

ENGLISH:	PAGE 1
NEDERLANDS:	PAGINA 21
DEUTSCH:	SEITE 41
FRANÇAIS:	PAGINA 61
CASTELLANO:	PÁGINA 81
ITALIANO:	PÁGINA 101



**TABLE DES MATIÈRES:**

v 2.0 Juillet 2010

<b>1</b>	<b>INFORMATIONS GÉNÉRALES .....</b>	<b>64</b>
1.1	Comment utiliser ce manuel .....	64
1.2	Conditions de garantie .....	64
1.3	Validité du manuel .....	64
1.4	Qualité .....	64
1.5	Responsabilité .....	64
1.6	Plaque d'identification .....	64
1.7	Modifications du Mass Sine .....	64
<b>2</b>	<b>DIRECTIVES ET MESURES DE SÉCURITÉ.....</b>	<b>65</b>
2.1	Avertissements et symboles .....	65
2.2	Principe d'utilisation .....	65
2.3	Règles d'organisation .....	65
2.4	Entretien et réparations .....	65
2.5	Mesures de sécurité et précautions d'installation générales .....	65
2.6	Précautions concernant les applications médicales .....	66
2.7	Avertissement concernant l'utilisation des batteries .....	66
<b>3</b>	<b>FONCTIONNEMENT.....</b>	<b>67</b>
3.1	Introduction.....	67
3.2	Mise en marche et arrêt .....	67
3.3	Voyants lumineux .....	67
3.4	Fonctionnement à distance .....	68
3.5	Entretien .....	68
3.6	Résolution de problèmes.....	68
<b>4</b>	<b>INSTALLATION .....</b>	<b>69</b>
4.1	Déballage .....	69
4.2	Environnement .....	69
4.3	Câblage.....	69
4.3.1	Câblage C.A. ....	69
4.3.2	Câblage C.C. ....	70
4.3.3	Mise à la terre C.A. sécurisée .....	70
4.4	Monitoring et contrôle a distance (optionnel).....	70
4.5	Ce dont vous avez besoin .....	71
4.6	Instructions de Câblage.....	71
4.7	Schéma d'installation .....	72
4.8	Installation étape par étape .....	74
4.9	Mise en service .....	75
4.10	Mise hors service .....	75
4.11	Stockage et transport .....	75
4.12	Réinstallation.....	75
<b>5</b>	<b>DEPISTAGE DES PANNES .....</b>	<b>76</b>
<b>6</b>	<b>SPECIFICATIONS TECHNIQUES.....</b>	<b>77</b>
6.1	Spécifications .....	77
6.2	Dimensions.....	78
<b>7</b>	<b>DECLARATION DE CONFORMITE CE .....</b>	<b>79</b>

## 1 INFORMATIONS GÉNÉRALES

### 1.1 COMMENT UTILISER CE MANUEL

Ce manuel est conçu pour servir de directives au fonctionnement sécurisé et efficace de votre Mass Sine, vous permettre d'assurer son entretien et de corriger d'éventuels dysfonctionnements mineurs pouvant entraver son bon fonctionnement.

Toute personne appelée à travailler avec ou sur le Mass Sine doit avoir une connaissance approfondie du contenu de ce manuel et en suivre rigoureusement les instructions. L'installation du Mass Sine, ainsi que tous travaux effectués sur le Mass Sine, ne doivent être effectués que par du personnel qualifié et formé, en accord avec les normes locales en vigueur et en tenant compte des directives et mesures de sécurité (se référer au chapitre 2 de ce manuel).

Conserver ce manuel en lieu sûr !

Ce manuel comporte 20 pages

### 1.2 CONDITIONS DE GARANTIE

Mastervolt garantit la conformité de cet appareil aux normes et réglementations légales en vigueur. Dans le cas où les instructions, indications et dispositions contenues dans ce manuel ne seraient pas respectées, l'appareil pourrait subir des détériorations et/ou ne pas répondre à ses spécifications. La garantie pourrait alors cesser d'être applicable.

Cette garantie est limitée uniquement aux coûts des réparations et/ou au remplacement de l'appareil. Les coûts de main d'œuvre d'installation ou d'expédition de pièces défectueuses ne sont pas couverts par cette garantie.

### 1.3 VALIDITE DU MANUEL

Copyright © 2010 Mastervolt. Tous droits réservés.

Toutes les instructions, indications et dispositions contenues dans ce manuel s'appliquent uniquement aux versions standards du Mass Sine de Mastervolt. Ce manuel ne s'applique qu'aux modèles suivants:

Modèle	Référence
Mass Sine 24/5000-230V – 50Hz	24095100
Mass Sine 24/5000-230V – 60Hz	24195100

Pour les autres modèles, référez-vous à leurs manuels d'utilisation disponibles sur notre site Web : [www.mastervolt.com](http://www.mastervolt.com)

### 1.4 QUALITE

Au cours de leur production et avant leur livraison, tous nos appareils sont testés et contrôlés. Leur garantie standard est de deux ans.

### 1.5 RESPONSABILITE

Mastervolt ne peut être tenu pour responsable :

- de dommages indirects résultants de l'utilisation du Mass Sine ;
- d'erreurs éventuelles contenues dans ce manuel et de leurs conséquences.

### 1.6 PLAQUE D'IDENTIFICATION

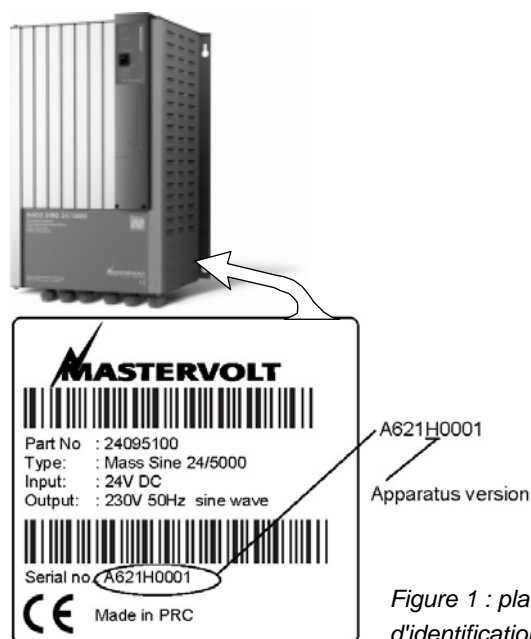


Figure 1 : plaque d'identification

La plaque d'identification est située côté droit du Mass Sine (voir Figure 1). Elle contient des données techniques indispensables pour le service après-vente, l'entretien et la livraison de pièces détachées.



### ATTENTION !

Ne jamais retirer la plaque d'identification de l'appareil !

### 1.7 MODIFICATIONS DU MASS SINE

Toutes modifications du Mastervolt Mass Sine ne doivent être effectuées que par Mastervolt.

## 2 DIRECTIVES ET MESURES DE SÉCURITÉ

### 2.1 AVERTISSEMENTS ET SYMBOLES

Les directives de sécurité et les avertissements contenus dans ce manuel sont indiqués à l'aide des symboles et pictogrammes suivants:



Procédure, condition, etc. requérant une attention particulière.



#### ATTENTION !

Données particulières, directives et restrictions devant être respectées pour des raisons de sécurité.



#### AVERTISSEMENT

Les AVERTISSEMENTS préviennent l'utilisateur qu'il risque de se blesser ou d'endommager sérieusement le Mass Sine en cas de non-respect des procédures indiquées.

### 2.2 PRINCIPE D'UTILISATION

- 1 Le Mass Sine est conforme aux normes techniques de sécurité en vigueur.
- 2 Utiliser le Mass Sine uniquement :
  - pour convertir la tension C.C. d'une batterie en tension C.A.
  - avec un fusible, pour protéger le câblage entre le Mass Sine et la batterie;
  - s'il est techniquement en bon état
  - dans un local fermé et correctement ventilé, protégé de la pluie, de la condensation, de l'humidité et de la poussière
  - en respectant les instructions figurant dans ce manuel.



#### AVERTISSEMENT

Ne jamais utiliser le Mass Sine dans un lieu où il y a des risques d'explosions de gaz ou de poussières ou des produits potentiellement inflammables !

Toute utilisation du Mass Sine autre que celle mentionnée ci-dessus (point 2) sera considérée non conforme. Mastervolt ne pourra être tenu pour responsable de dommages qui pourraient en résulter

### 2.3 REGLES D'ORGANISATION

L'utilisateur doit toujours :

- avoir accès au présent manuel
- avoir une bonne connaissance de son contenu, en particulier des directives et mesures de sécurité du chapitre 2.

### 2.4 ENTRETIEN ET REPARATIONS

- 1 Si le Mass Sine est arrêté pendant l'entretien et/ou les réparations, il convient de se prémunir contre toute mise en circuit inattendue ou involontaire. Pour cela :
  - débrancher la connexion aux batteries
  - s'assurer que personne ne puisse effectuer de manipulations sur l'appareil rendant inefficaces les mesures prises.
- 2 Le cas échéant, n'utiliser que des pièces de rechange fournies par Mastervolt.

### 2.5 MESURES DE SECURITE ET PRECAUTIONS D'INSTALLATION GENERALES

- Ne pas exposer le Mass Sine à la pluie, à la neige, aux embruns, à l'humidité, à une pollution excessive et à la condensation. Afin de minimiser les risques d'incendie, ne pas couvrir ou obstruer les orifices de ventilation. Ne pas installer le Mass Sine dans une pièce non ventilée car l'appareil pourrait surchauffer.
- Le Mass Sine doit être équipé d'un conducteur de mise à la terre à la borne de mise à la terre du sortie C.A. La mise à la terre et tous les autres câblages électriques doivent être conformes aux codes et règles locales en vigueur.
- En cas d'incendie, utiliser un extincteur approprié aux installations électriques.
- Un court-circuit ou une inversion des pôles endommagera sérieusement les batteries, le Mass Sine et le câblage électrique. Les fusibles installés entre les batteries et le Mass Sine ne peuvent empêcher les dommages causés par une inversion des pôles, et entraînera de plein droit une nullité de la garantie.
- Protéger le câblage C.C. avec un fusible, conformément aux indications du présent manuel.
- Les branchements et les protections doivent être effectués conformément aux normes locales en vigueur.
- Ne pas travailler sur le Mass Sine ou sur l'installation électrique s'ils sont toujours raccordés à une source de courant. N'autoriser de modifications sur votre

installation électrique que si elles sont effectuées par des électriciens qualifiés.

- Vérifier le câblage électrique et les branchements au moins une fois par an. Il convient de remédier immédiatement à tous défauts, tels que faux contacts, câbles grillés, etc.
- Ne pas toucher l'équipement s'il est mouillé ou si vos mains sont moites.
- Les batteries ainsi que le Mass Sine peuvent se transformer en projectile si lors de leur transport vous êtes impliqué dans un accident ! Assurez-vous que votre équipement soit assemblé de façon appropriée et sécurisée et utiliser systématiquement une installation appropriée pour le transport de votre équipement.
- A l'exception du compartiment branchements, le boîtier du Mass Sine ne doit pas être ouvert, celui-ci ne contenant pas de pièces nécessitant un entretien. Seuls des électriciens qualifiés, agréés et formés ne doivent être autorisés à ouvrir la partie branchements.
- Ne pas connecter la sortie CA du convertisseur à une source CA ou un groupe électrogène.

## **2.6 PRECAUTIONS CONCERNANT LES APPLICATIONS MEDICALES**

Les produits Mastervolt ne sont pas vendus pour être utilisés dans des équipements médicaux destinés à être utilisés comme composant d'équipements de vie, quels qu'ils soient, à moins qu'un accord écrit spécifique se rapportant à une telle utilisation ne soit établi entre le fabricant et Mastervolt. Un tel accord exigera de la part du fabricant de s'engager à effectuer une vérification de fiabilité supplémentaire des pièces du Mass Sine et/ou de s'engager à effectuer cette vérification comme faisant partie du processus de fabrication. De plus, le fabricant doit consentir à indemniser et à ne pas tenir Mastervolt pour responsable d'éventuelles réclamations résultant de l'utilisation de pièces du Mass Sine dans des équipements de vie.

## **2.7 AVERTISSEMENT CONCERNANT L'UTILISATION DES BATTERIES**

Des décharges trop importantes des batteries et/ou des tensions de charge trop élevées peuvent endommager sérieusement les batteries. Ne pas dépasser les limites recommandées de niveau de décharge de vos batteries. Eviter tout court-circuit des batteries, ceci pouvant provoquer une explosion ou un risque d'incendie ! L'installation des batteries et les réglages du Mass Sine ne doivent être effectués que par du personnel agréé !

### 3 FONCTIONNEMENT

#### 3.1 INTRODUCTION

Le Mass Sine est un convertisseur entièrement automatique. Dans des conditions normales d'utilisation, il ne nécessite pas de réglage ou d'attention particulière, en dehors de sa mise sous tension ou hors tension.



**AVERTISSEMENT**

Ne jamais déconnecter tout ou partie du câblage pendant le fonctionnement du Mass Sine.

#### 3.2 MISE EN MARCHÉ ET ARRÊT

**Mise en marche:**

Positionner l'interrupteur principal, placé sur le panneau avant du convertisseur, sur «on». La diode verte «inverter on» (convertisseur en marche) s'allume alors et le convertisseur démarre.

**Arrêt:**

Positionner l'interrupteur principal on/off, placé à l'avant du convertisseur, sur «off». Le convertisseur s'arrête alors et toutes les diodes allumées s'éteignent.



**AVERTISSEMENT**

L'arrêt du Mass Sine à l'aide de l'interrupteur principal ne coupe pas la connexion aux batteries

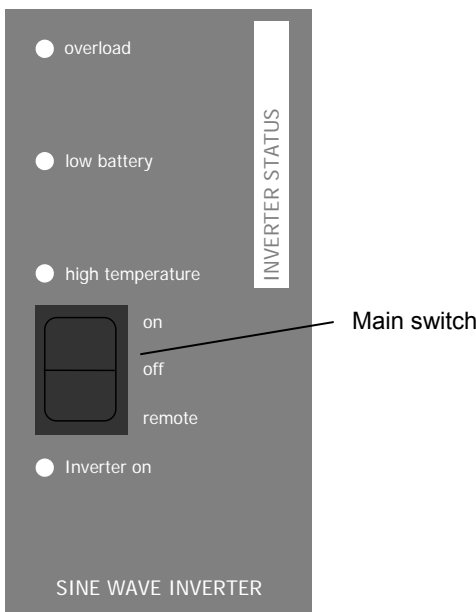


Figure 2: Voyants lumineux et interrupteur principal

#### 3.3 VOYANTS LUMINEUX

Se référer à la Figure 2. Le fonctionnement du Mass Sine est affiché au moyen de voyants DEL situés sur la face avant du boîtier. Si le Mass Sine est activé et qu'aucun voyant rouge ne s'allume, cela signifie qu'aucune panne n'est détectée et que l'appareil fonctionne normalement.

Les voyants lumineux situés sur le panneau avant du convertisseur ont les fonctions suivantes:

<b>inverter on:</b>	le convertisseur est en marche
<b>overload:</b>	le convertisseur est en surcharge
<b>overload + inverter on clignotent lentement:</b>	surcharge, en état d'«attente»
<b>overload + inverter on clignotent rapidement</b>	le convertisseur est en arrêt
<b>low battery:</b>	la tension de la batterie est trop basse
<b>high temperature:</b>	le convertisseur est en surchauffe

Description:

**«inverter on» (convertisseur en marche)**

La diode verte s'allume une fois le Mass Sine en marche.

**«overload» (surcharge)**

S'allume en cas de surcharge du Mass Sine. Lorsqu'il est en surcharge, la limitation de puissance réduit la tension de sortie. Le Mass Sine s'arrête au bout d'un laps de temps, en fonction de la charge.

**«overload» + «inverter on»**

Lorsque le Mass Sine reste dans une période longue de surcharge, il s'arrête et les voyants «overload» et «inverter on» clignotent lentement. Cela dure environ 20 secondes, puis le Mass Sine redémarre automatiquement. Cette période 'd'attente' donne le temps au Mass Sine de récupérer de charges très élevées et à la batterie le temps de récupérer d'une batterie vide.

Lorsque le Mass Sine est arrêté 10 fois à intervalles de 30 secondes maximum le convertisseur s'arrêtera complètement et les voyants «overload» et «inverter on» clignoteront rapidement. Pour remettre le convertisseur en marche, il faut manuellement l'arrêter et le remettre en marche. Lorsque la sortie est court-circuitée, le convertisseur passe en surcharge. Les voyants «overload» et «inverter on» clignotent. Le convertisseur

essaie de démarrer 10 fois. Si le court-circuit n'est pas supprimé, le convertisseur s'arrête complètement. Vous ne pourrez redémarrer le Mass Sine qu'en commutant l'appareil manuellement sur les positions OFF et ON à l'aide de l'interrupteur principal, après élimination de la surcharge ou résolution de la panne.

#### «low battery» (batterie faible)

Le convertisseur s'arrête lorsque la tension de la batterie est trop faible (voir le tableau ci-dessous). Si cette même tension dépasse les valeurs indiquées dans ce tableau, le Mass Sine redémarre automatiquement.

Modèle	24 Volt
tension d'arrêt	19V $\pm$ 0.5V
tension de mise en marche	22V $\pm$ 0.5V

#### «high temperature» (surchauffe)

En cas de surchauffe, le Mass Sine s'arrête. Une fois refroidi, le convertisseur redémarre automatiquement.

Une surchauffe est en général provoquée par :

- des charges lourdes ou non résistives fonctionnant de façon prolongée
- une température ambiante élevée
- une circulation d'air interrompue (poussière ou espace trop restreint).

### 3.4 FONCTIONNEMENT A DISTANCE

Pour toute utilisation d'un tableau de télécommande ou d'un interface, positionner l'interrupteur principal du convertisseur sur «remote» (télécommande), puis positionner l'interrupteur on/off, placé sur le tableau de télécommande / sur l'interface, sur «on».



**REMARQUE !** Si l'interrupteur principal est en position OFF, il n'est plus possible de démarrer à distance le Mass Sine à l'aide du tableau de télécommande ou d'un interface (l'appareil passe donc en mode manuel).

Si un tableau de télécommande C4-RI est branché, lire les informations ci-dessous avant de mettre en marche le convertisseur:

<b>inverter on:</b>	le convertisseur est en marche
<b>failure:</b>	le convertisseur est en surcharge, en surchauffe ou la tension de la batterie est trop basse

Se référer au Manuel d'utilisation applicable pour les autres panneaux de télécommande ou les interfaces.

### 3.5 ENTRETIEN

Pour une utilisation sûre et correcte du convertisseur, procéder impérativement de la manière suivante:

- Vérifier au moins une fois par an que les câbles et connexions sont bien serrés.
- Conserver le convertisseur au sec, le nettoyer et enlever la poussière pour assurer une bonne ventilation.
- Contrôler le fonctionnement du ventilateur (qui a une durée de vie de 10 ans en utilisation normale).

### 3.6 RESOLUTION DE PROBLEMES

Se référer au Chapitre 5 de ce manuel



## 4 INSTALLATION

Lors de l'installation et de la mise en service du Mass Sine, les directives et mesures de sécurité sont applicables à tout moment (se référer au Chapitre 2).

### 4.1 DEBALLAGE

La livraison est constituée:

- du Mass Sine
- de ce manuel d'utilisation

Après déballage, vérifier que le Mass Sine n'a pas subi de dommages éventuels. Ne pas l'utiliser s'il a été endommagé. En cas de doute, contacter votre revendeur.

Vérifier sur la plaque d'identification (se référer au § 1.6) que la tension du groupe de batteries soit la même que la tension de l'entrée C.C. du Mass Sine (groupe de batteries 24V pour une tension d'entrée de 24V, par exemple). Vérifier également que la tension de sortie C.A. et la puissance de sortie du Mass Sine sont conformes aux exigences de charges.

### 4.2 ENVIRONNEMENT

Conformez-vous aux dispositions suivantes pendant l'installation :

- Le Mass Sine est conçu pour n'être utilisé qu'à l'intérieur.
- Température ambiante : de 0 à 60°C ; (déclassement de puissance au-dessus de 25°C pour réduire la température du dissipateur thermique interne).
- Humidité : 0-95% sans condensation
- Assembler le Mass Sine sur une surface solide, les câbles de raccordement vers le bas.
- Assurez-vous que l'air chaud généré pendant le fonctionnement de l'appareil puisse être déchargé. Le Mass Sine doit être monté de façon à ce que la circulation d'air passant par les orifices de ventilation ne soit pas obstruée.
- Tout objet se trouvant autour du Mass Sine doit être éloigné d'une distance de 10 cm.
- Ne pas installer le Mass Sine dans le même compartiment que les batteries.
- Ne pas installer le Mass Sine directement au-dessus des batteries, en raison d'éventuelles émanations corrosives de soufre.

### 4.3 CABLAGE

Les câbles sont connectés à l'intérieur du compartiment branchements. Si nécessaire, vous pouvez faire passer le câblage du haut vers le bas du boîtier le long de l'arrière du boîtier. Faire passer les câbles par les presse-étoupes du boîtier, puis fixer les cosses circulaires aux extrémités des câbles. Fixer le fil de la ligne phase à la borne L, le fil neutre à la borne N et le fil de terre à la borne PE.

#### 4.3.1 Câblage C.A.

Pour que l'installation soit sécurisée, il est impératif d'utiliser des sections de câbles appropriées. Ne pas utiliser une section de câble inférieure à celle indiquée. Se référer au tableau ci-dessous pour sélectionner la section de câble appropriée pour le câblage C.A. (La longueur recommandée est de 6 mètres maximum):

Courant CA	Section minimum:	
6-12 Amp	1.5 mm <sup>2</sup>	AWG 14
12-20 Amp	2.5 mm <sup>2</sup>	AWG 12
20-32 Amp	4.0 mm <sup>2</sup>	AWG 10
32-48 Amp	6.0 mm <sup>2</sup>	AWG 9

Couleurs des fils recommandés (voir réglementations locales en vigueur) :

- Installations 230V C.A. :

Couleur des fils	Signification	A connecter à :
Marron ou noir	Phase	L1
Bleu	Neutre	N
Vert/Jaune	Terre	Mise à la terre (PE / GND)

Couple de serrage du câblage C.A. recommandée :

Modèle Mass Sine	Couple de serrage	
	Nm	In-Lbs
Tous modèles:	1.5 – 1.8 Nm	13 – 16 In-Lbs

### 4.3.2 Câblage C.C.

Ne pas oublier qu'un courant élevé va traverser le câblage C.C. Faire en sorte que le câble soit aussi court que possible, afin de maintenir un rendement du système le plus élevé possible. Pour la section minimum recommandée, se référer au chapitre 6, Spécifications.

Utiliser des cosses de câbles de batteries aux extrémités des câbles. Ces cosses de câbles doivent être serties avec un outil de sertissage adéquat. Les Couleurs des fils recommandés des câbles batteries sont les suivantes (se référer aux réglementations locales en vigueur)

Couleur des fils	Signification	A connecter à:
Rouge	Positif	+ (POS)
Noir	Négatif	- (NEG)

Placer les câbles positif et négatif à proximité l'un de l'autre afin de limiter le champ électromagnétique autour des câbles. Le câble négatif doit être relié directement à la borne négative du groupe de batteries ou au côté terre d'un shunt. Ne pas utiliser la structure métallique ou la coque du navire comme conducteur négatif. Serrer solidement les connexions.

Couple de serrage du câblage C.C. recommandée :

Modèle Mass Sine	Couple de serrage	
	Nm	In-Lbs
Tous modèles:	15 - 20 Nm	130 - 175 In-Lbs

Un fusible doit être incorporé dans le câble positif de la batterie conformément aux réglementations locales en vigueur et connecté à la borne positive du groupe de batteries

Pour le fusible C.C. recommandé, se référer au chapitre 6, Spécifications

Le fusible et le porte-fusible sont disponibles auprès de votre distributeur local Mastervolt ou auprès du représentant du Service clients.

### 4.3.3 Mise à la terre C.A. sécurisée



#### AVERTISSEMENT

Le fil de terre n'offre une protection que si le boîtier du convertisseur est connecté à la terre. Connecter la borne de mise à la terre (PE/GND) du convertisseur à la coque ou au châssis.



#### ATTENTION !

Pour que l'installation soit sécurisée, il est nécessaire :

- de connecter le conducteur neutre (N) de la sortie C.A. à la terre (PE/GND)
- d'installer un interrupteur de courant différentiel de 30mA à la sortie C.A. "SHORT BREAK" du Mass Sine.

Se référer à ce sujet aux réglementations locales en vigueur.

## 4.4 MONITORING ET CONTROLE A DISTANCE (OPTIONNEL)

Mastervolt offre plusieurs possibilités pour le monitoring à distance et le contrôle du Mass Sine

- Le tableau *R-4-RI*
- Le tableau *Mass Inverter Charger Control (MICC)*
- L'interface *MasterBus - Inverter*
- L'interface *Masterbus - AC Power Analyser*

Le tableau de commande *R-4-RI* offre les mêmes fonctions que le tableau situé sur la face avant du Mass Sine. Le tableau *R-4-RI* vous offre toutefois l'avantage de faire fonctionner le Mass Sine à distance. Ce tableau peut être utilisé avec le tableau *MasterVision*, le tableau de bord modulaire de Mastervolt

Le tableau de commande *Masterlink MICC* est un tableau de commande digital offrant des fonctions supplémentaires par rapport au tableau de télécommande *R-4-RI*. Il vous permet d'allumer et d'éteindre votre Mass Sine à distance, tout en offrant un affichage précis de l'état de charge de la batterie par le biais d'un shunt (fourni avec le *Masterlink MICC*). Lorsque la batterie atteint un point préprogrammé de tension faible ou un état de charge faible, une alarme peut être déclenchée.

Ce tableau permet l'affichage des informations suivantes : tension, courant, ampères-heures (Ah) consommés, temps restant, et capacité restante affichée en pourcentage de la capacité batterie disponible maximum.

Grâce à l'interface *MasterBus - Inverter*, vous pouvez connecter votre Mass Sine au réseau *MasterBus*: un réseau de communication entre les différents appareils Mastervolt complètement décentralisé, appareils tels que le convertisseur, le chargeur de batterie, le groupe électrogène, les batteries et bien plus encore.

L'interface *MasterBus- AC Power Analyser* offre des fonctions supplémentaires par rapport à l'interface *MasterBus – Inverter* :

- Vue synoptique précise de l'état du Mass Sine: tension, courant, charge et fréquence.
- Réglages de l'utilisateur de l'ampérage et contrôle surcharge.
- Puissance consommée en pourcentage de la puissance totale disponible.
- Fonctions alarme pour tension basse/élevée, fréquence, et surcharge.
- Sélection automatique de charge.

Les tableaux de commande et les interfaces *MasterBus* sont raccordés à la connexion "REMOTE" (voir Figure 3) par le biais d'un câble de communication équipé de deux connecteurs RJ 12. Se référer au Manuel d'utilisation applicable pour instructions. La longueur maximum du câble de communication ne doit pas excéder 15 mètres. Il n'est toutefois pas possible de connecter plusieurs panneaux et interfaces en même temps.

Se référer au chapitre 5 pour les informations de commande

## 4.5 CE DONT VOUS AVEZ BESOIN

Assurez-vous d'avoir toutes les pièces et outils nécessaires à l'installation du Mass Sine:

- Mass Sine (inclus)
- Câble C.C. (voir § 4.3.2, pour les spécifications)
- Câble C.A. (voir § 4.3.1, pour les spécifications)
- Porte-fusible C.C. avec fusible C.C. à intégrer dans le câble C.C. positif (voir Chapitre 6 pour spécifications)
- Vis / boulons (de 6 mm de diamètre) (avec chevilles) adaptés pour montage de l'armoire électrique sur une surface. Utiliser des matériaux de montage adaptés pour supporter le poids du Mass Sine.
- Batteries (voir Chapitre 6 pour spécifications)
- Embouts de câbles fiables et adaptés, cosses de câbles, bornes de batteries et borniers.

Nous recommandons au minimum l'outillage suivant :

- Clé à douille de 13 mm pour fixer les câbles d'entrée C.C. (batterie)
- Tournevis à tête plate de 1,0 x 4,0 mm pour fixer les bornes à vis du câblage C.A.
- Outils pour fixer les vis / boulons (Ø 6mm) avec capuchons dans le mur (tournevis, perceuse, jeu de mèches, crayon.)
- Tournevis Philips n°2 pour ouvrir le compartiment branchements du Mass Sine.

## 4.6 INSTRUCTIONS DE CABLAGE



### AVERTISSEMENT

L'installation doit être effectuée par un électricien qualifié. Avant de raccorder les câbles, mettre le distribution C.C. hors tension et positionner l'interrupteur principal du Mass Sine sur Off (voir Figure 15).



### ATTENTION !

Des courts-circuits ou des polarités inversées peuvent endommager sérieusement les batteries, le Mass Sine, le câblage et/ou les connexions des bornes. Les fusibles installés entre les batteries et le Mass Sine ne peuvent empêcher les dommages provoqués par des polarités inversées, et entraînera de plein droit une nullité de la garantie.



### ATTENTION !

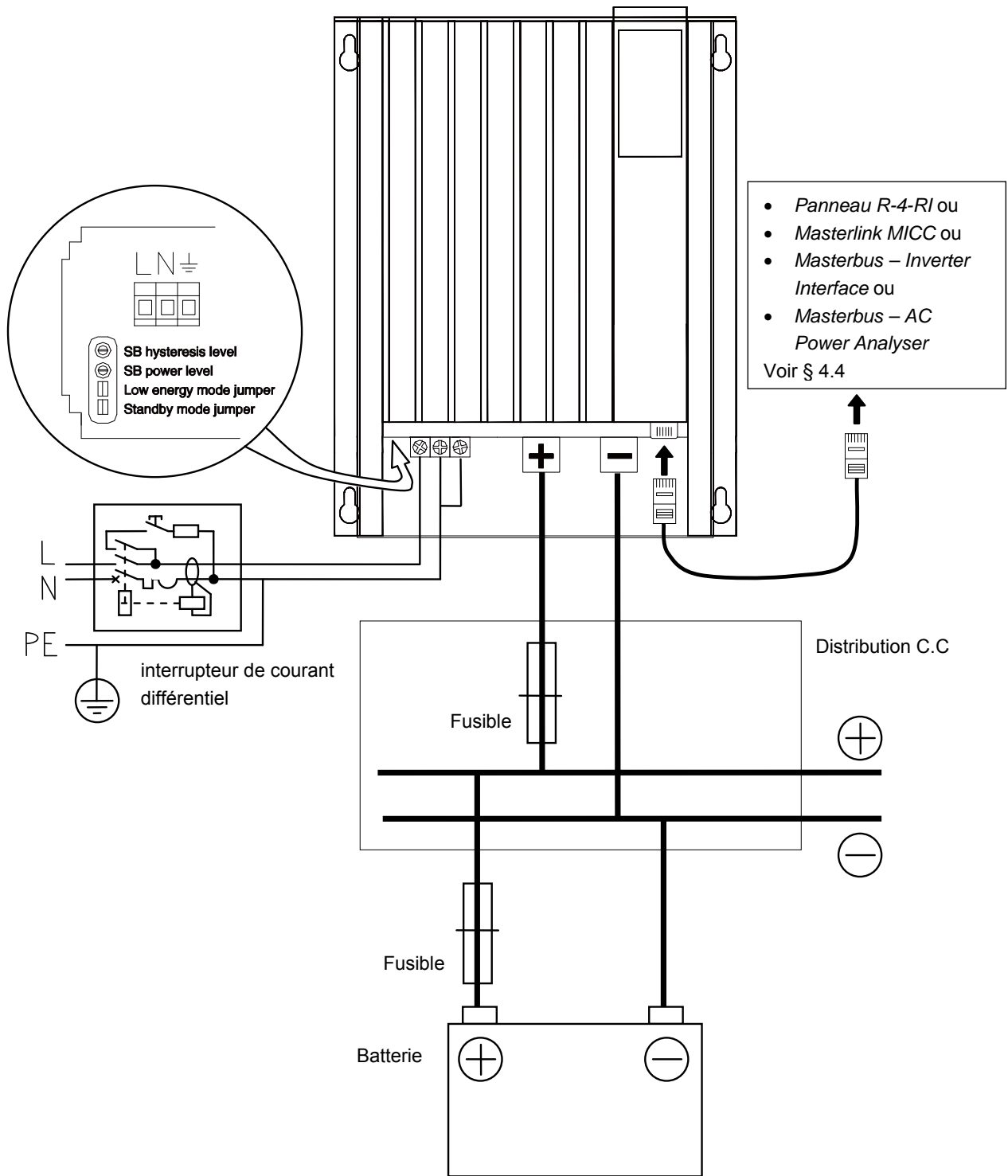
Des sections de câbles trop petites et/ou des connexions desserrées peuvent occasionner des surchauffes dangereuses des câbles et/ou des bornes de raccordement. Il est donc très important de bien serrer toutes les connexions afin de limiter autant que possible la résistance de passage. Utiliser des câbles de section appropriée.



### REMARQUE!

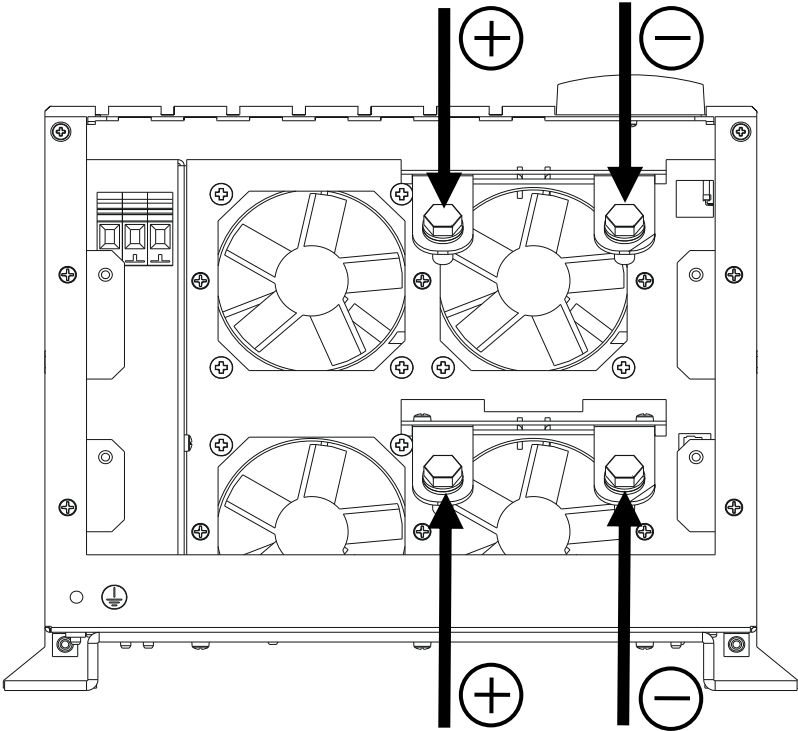
Introduire systématiquement les câbles par les presse-étoupes de l'armoire électrique, puis connecter les câbles aux bornes.

4.7 SCHEMA D'INSTALLATION

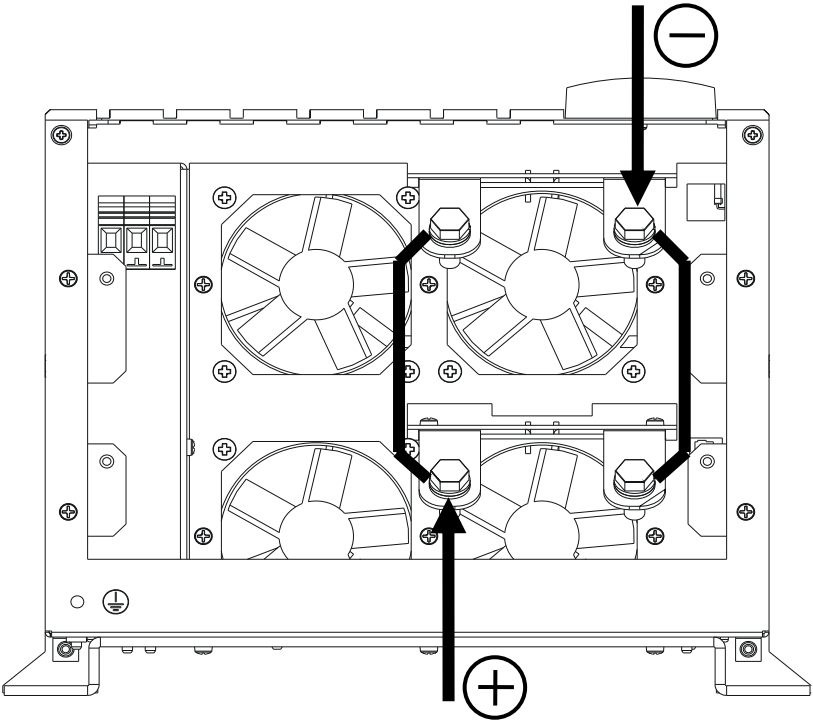


Ce schéma illustre l'emplacement standard du Mass Sine dans un circuit. Il n'est pas conçu pour servir de directives de câblage détaillées pour une installation électrique spécifique.

Figure 3: Schéma d'installation du Mass Sine



Option 1:  
4x 50mm<sup>2</sup> - AWG/0

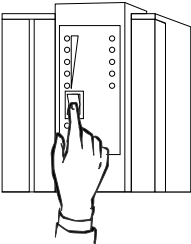


Option 2:  
2x 70mm<sup>2</sup> - AWG2/0

Figure 4: Câblage C.C.

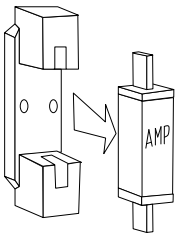
**4.8 INSTALLATION ETAPE PAR ETAPE**

**1** Placer l'interrupteur principal du Mass Sine sur la position "off"

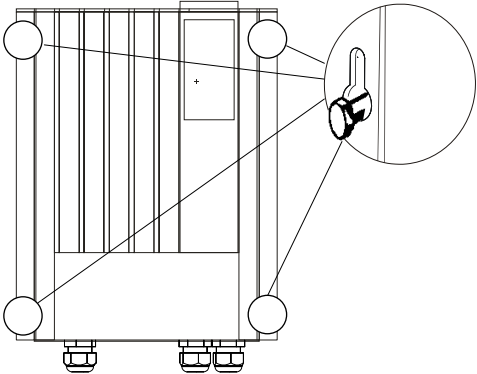


**2** Déconnecter l'alimentation électrique;

- Arrêter tous les consommateurs.
- Arrêter tous les systèmes de charge.
- Retirer le fusible de batterie.
- Vérifier à l'aide d'un voltmètre adapté que l'installation CC ne soit pas sous tension.

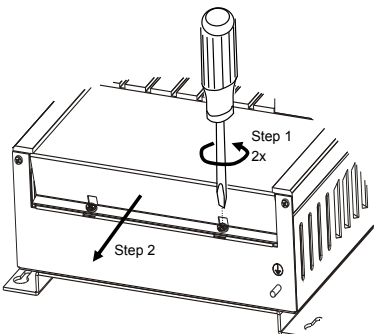


**3** Monter le convertisseur sur une surface verticale. Laisser un espace d'au moins 10 cm autour de l'appareil!



**4** Ouvrir le compartiment connexions. Etapes :

- 1 Desserrer de deux tours les deux vis Phillips, maintenant la plaque avant.
- 2 Faire glisser la plaque avant du boîtier (vers le bas).

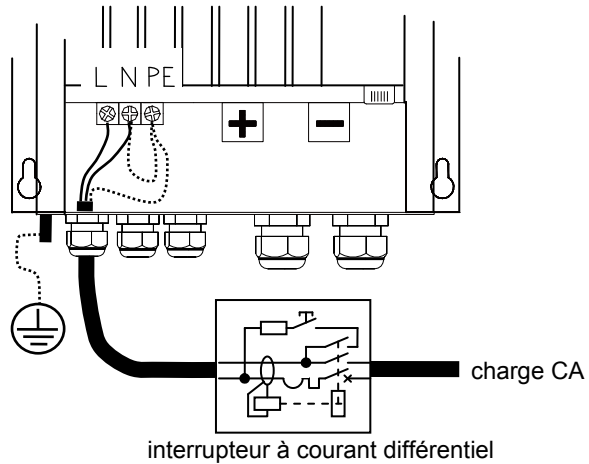


**5** Connecter la charge CA à la sortie CA.

Pour obtenir une installation sûre:

- mettre à la masse les fils terre (PE/GND) et neutre (N) de la sortie du convertisseur;
- installer un interrupteur à courant différentiel résiduel de 30 mA à la sortie du convertisseur

Se référer aux réglementations locales en vigueur à ces sujets.

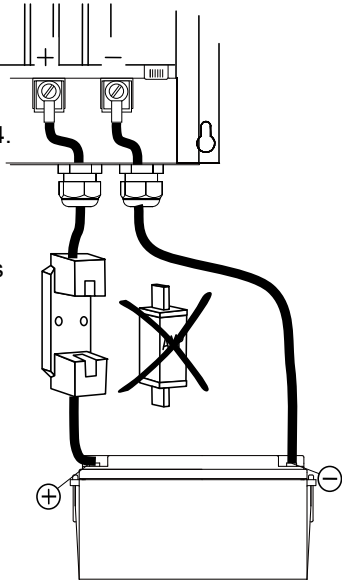


**6** Connecter la batterie à l'entrée CC. Vérifier également Figure 4.

Intégrer un porte-fusibles sur le câble positif de la batterie, mais n'installer pas encore le fusible.

Connecter le câble positif au +, le câble négatif au -.

Une inversion de polarité endommagera le convertisseur!



**7** Poursuivre au paragraphe 4.9.

#### 4.9 MISE EN SERVICE



##### ATTENTION !

Avant mise en service, vérifier la polarité de tout le câblage : le plus connecté au plus (câbles rouges), le moins connecté au moins (câbles noirs).

Pour mettre en service le Mass Sine, suivre les étapes décrites ci-dessous :

Pour mettre en service le Mass Sine, suivre les étapes décrites ci-dessous :

- 1 Bien serrer tous les presse-étoupes pour vous assurer qu'ils sont bien maintenus si vous tirez dessus.
- 2 Vérifier l'ensemble du câblage et toutes les connexions.
- 3 Fermer la plaque avant du compartiment branchements du Mass Sine. Attention à ce que le câblage n'obstrue pas les ventilateurs et la circulation d'air.
- 4 Insérer le(s) fusible(s) C.C. de la distribution C.C. pour connecter les batteries au Mass Sine.



##### AVERTISSEMENT

Lors de la pose du fusible, une étincelle peut se produire, provoquée par les condensateurs utilisés dans le Mass Sine. Ceci est particulièrement dangereux dans les endroits où la ventilation est insuffisante, en raison du dégagement gazeux des batteries, ce qui peut avoir pour conséquence un risque d'explosions.

Le Mass Sine est maintenant prêt à fonctionner.

#### 4.10 MISE HORS SERVICE

S'il est nécessaire de mettre le Mass Sine hors service, suivre les instructions ci-dessous dans l'ordre:

- 1 Positionner l'interrupteur principal du Mass Sine sur "Off" (voir Figure 2).
- 2 Retirer le(s) fusible(s) C.C. de la distribution C.C. et/ou déconnecter les batteries.
- 3 Ouvrir le compartiment branchements du Mass Sine
- 4 Vérifier avec un voltmètre adapté que l'entrée et la sortie C.A. du Mass Sine ne sont pas sous tension.
- 5 Déconnecter tous les câbles.

Vous pouvez à présent démonter le Mass Sine en toute sécurité.

#### 4.11 STOCKAGE ET TRANSPORT

Lorsqu'il n'est pas installé, entreposer le Mass Sine dans son emballage d'origine, dans un endroit sec hors poussières.

Utiliser systématiquement l'emballage d'origine pour son transport. Pour plus d'informations sur le retour de l'appareil pour réparations, contacter votre Service clients Mastervolt local.

#### 4.12 REINSTALLATION

Pour réinstaller le Mass Sine, suivre les instructions décrites dans ce chapitre (Chapitre4).

## 5 DEPISTAGE DES PANNES

Si vous ne résolvez pas le problème avec ce tableau de dépiستage des pannes, contacter votre Centre agréé local Mastervolt (liste exhaustive des Centres agréés Mastervolt sur notre site Web : [www.mastervolt.com](http://www.mastervolt.com)). Si vous contactez votre Centre agréé Mastervolt pour résoudre un problème, assurez-vous d'avoir les informations suivantes : Code article et numéro de série (voir §1.6)

Disfonctionnement	Cause possible	Solution
Pas de tension de sortie et pas de voyants	Tension d'entrée trop haute	Vérifier la tension de batterie et arrêter le chargeur.
	Fusible CC brûlé	Remplacer le fusible.
	Interrupteur principal réglé sur télécommande, mais absence de télécommande	Mettre l'interrupteur principal sur « on ».
Pas de tension de sortie, voyant « low battery » allumé	Batterie à plat	Charger les batteries, le convertisseur se met en marche si la tension de batterie dépasse 11.0 / 22.0V (Voir §3.3).
Pas de tension de sortie, et voyant « high temperature » est allumé	Le convertisseur est surchargé	Réduire la charge et laisser le convertisseur refroidir.
Convertisseur s'allume et s'éteint, voyant « inverter on » et voyant « low battery » clignotent	Batterie à plat	Déconnecter la charge et charger les batteries.
	Câbles CC trop fins	Remplacer les câbles avec le bon diamètre.
	Connexions corrodées ou mauvaises	Serrer les connexions. Si les câbles sont brûlés, les remplacer.
Convertisseur s'allume et s'éteint, voyant « inverter on » et « overload » (surcharge) clignotent une fois par seconde, ventilateur tourne à pleine vitesse	Convertisseur est en surcharge	Réduire la charge du convertisseur.
Convertisseur s'allume et s'éteint, voyant « inverter on » et « overload » (surcharge) clignotent cinq fois par seconde, ventilateur tourne à pleine vitesse	Convertisseur a été arrêté 10 fois de suite après une situation de surcharge	Réduire la charge. Redémarrer manuellement le convertisseur à l'aide de l'interrupteur principal.

### INFORMATION POUR COMMANDES

Référence	Désignation
70404110	Tableau de télécommande C-4-R1 pour convertisseurs Mastervolt (Voir §4.4)
70403105	Tableau de télécommande Masterlink MICC (Voir §4.4)
6502001030	Câble modulaire de transmission à 6-fils, RJ12, fils croisés, 6 mètres
6502100100	Câble modulaire de transmission à 6-fils, RJ12, fils croisés, 10 mètres
77030700	Interface Convertisseur MasterBus (Voir §4.4)
77031200	Interface MasterBus AC power analyser (Voir §4.4)
6385402510	Interrupteur à courant différentiel résiduel pour rail DIN 25Amp/B/30mA, 1P+N

Mastervolt peut fournir une large gamme de produits pour votre installation électrique, y compris les commutateurs automatiques CA, panneaux de commandes et sets de connexion quai. Consulter notre site internet [www.mastervolt.fr](http://www.mastervolt.fr)



## 6 SPECIFICATIONS TECHNIQUES

### 6.1 SPECIFICATIONS

<b>Model Mass Sine</b>	<b>24/5000 - 230V – 50Hz</b>	<b>24/5000 - 230V – 60Hz</b>
<b>Part number</b>	<b>24095100</b>	<b>24195100</b>
Fonction de l'appareil	Conversion d'un tension CC en une tension CA pur sinus	
Fabricant	Mastervolt, Amsterdam, Pays Bas	
<b>Entrée (CC)</b>		
Tension nominale des batteries	24V	
Gamme de tension maximum absolue (Pas de défauts)	0.0 – 35.0 V	
Arrêt batterie faible (délai de 1 à 30 sec.)	19.0V ±0.5V	
Marche batterie faible	22.0V ±0.5V	
Arrêt batterie élevée (pas de délai)	33.0V ±0.5V	
Marche batterie élevée	31.0V ±0.5V	
Ondulation max. autorisée sur C.C.(Pas de défauts)	5 % RMS	
Courant à charge nominal	208A	
Taille des câbles (jusqu'à 2 mètres)	2x 70mm <sup>2</sup> / AWG2/0 ou 4x 50mm <sup>2</sup> / AWG0 (voir figure 4)	
Fusible CC requis :	1 x 250A or 2 x 125A	
Capacité batterie minimum :	>400Ah	
Consommation C.C. sans charge connectée	300mA / 7W	
<b>Sortie CA</b>		
Tension nominale (±5%)	230VCA	
Forme d'onde	Pur sinus, 5% de distorsion maximum, 3% typique	
Fréquence	50Hz +/- 0.1%	60Hz +/- 0.1%
Puissance d'une demi-heure (T <sub>amb</sub> =25°C), cosφ=1	5000VA	
Puissance nominale (T <sub>amb</sub> =40°C), cosφ=1	4000VA	
Puissance de pointe	9000VA	
Cos φ	tous les facteurs de puissance sont autorisés	
Rendement maximum	92%	
<b>Spécifications environnementales</b>		
Gamme de températures de fonctionnement	0°C à 25 °C (conforme aux tolérances spécifiées)	
SPECIFIÉE	0°C à 25 °C (conforme aux tolérances spécifiées)	
AUTORISÉE	-25°C à 60°C (peut ne pas être conforme aux tolérances spécifiées)	
Non-FONCTIONNEMENT	-25°C à 85°C (stockage.)	
Humidité	Humidité relative 95% maximum, non condensante.	
Degré de protection	IP 23	
Refroidissement	Mélange de refroidissement par circulation d'air conventionnel et forcé, par ventilateurs C.C. à vitesse variable.	
<b>Boîtier</b>		
Type	C5	
Dimensions (hxlxp en mm)	475.5 x 318 x 254 mm	
Poids :	19kg	

## 6.2 DIMENSIONS

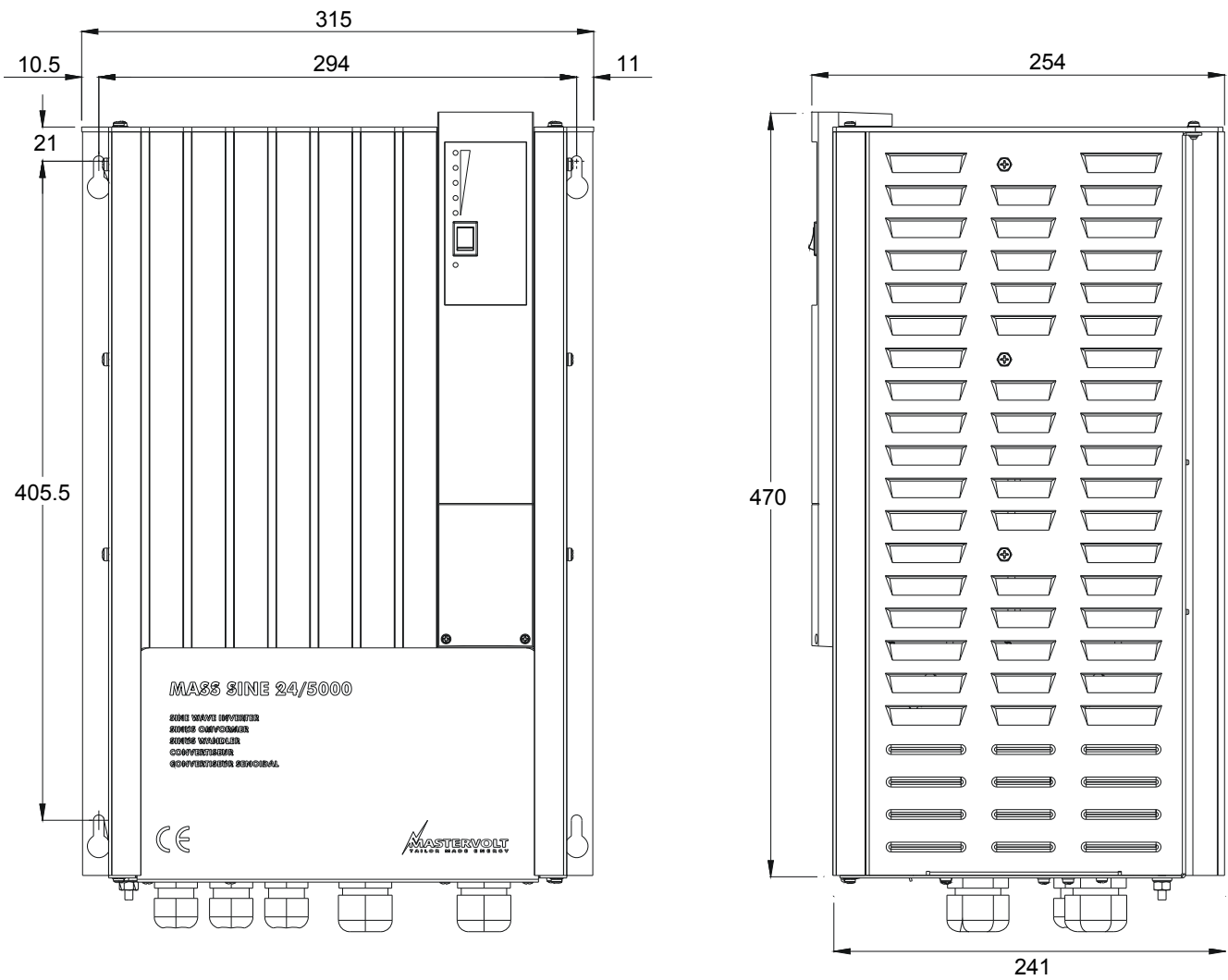


Figure 5: Dimensions du Mass Sine 24/5000- 230V

## 7 DECLARATION DE CONFORMITE CE

Nous,

Fabricant Mastervolt  
Adresse Snijdersbergweg 93  
1105 AN Amsterdam  
Pays Bas



Déclarons sous notre seule responsabilité que le produit

24095100 Mass Sine 25/5000-230V-50Hz

24195100 Mass Sine 25/5000-230V-60Hz

est en conformité avec les dispositions des directive EC suivants

- 2004/108/EC (EMC directive); Les normes harmonisées suivantes ont été appliquées:
  - EN 61000-6-3: 2007 Emission household equipment
  - EN 61000-6-2: 2007 Immunity industrial
- 2006/95/EC (Safety directive); Les normes harmonisées suivantes ont été appliquées:
  - EN 60950-1:2001+ A11:2004 (Low voltage standard)

Amsterdam,



H.A. Poppelier  
Product Manager Marine & Mobile  
Mastervolt

10



Snijdersbergweg 93, 1105 AN Amsterdam, Pays Bas

Tel : + 31-20-3422100

Fax : + 31-20-6971006

Email : [info@mastervolt.com](mailto:info@mastervolt.com)