



PRESSE ÉTOUPE À TRESSE



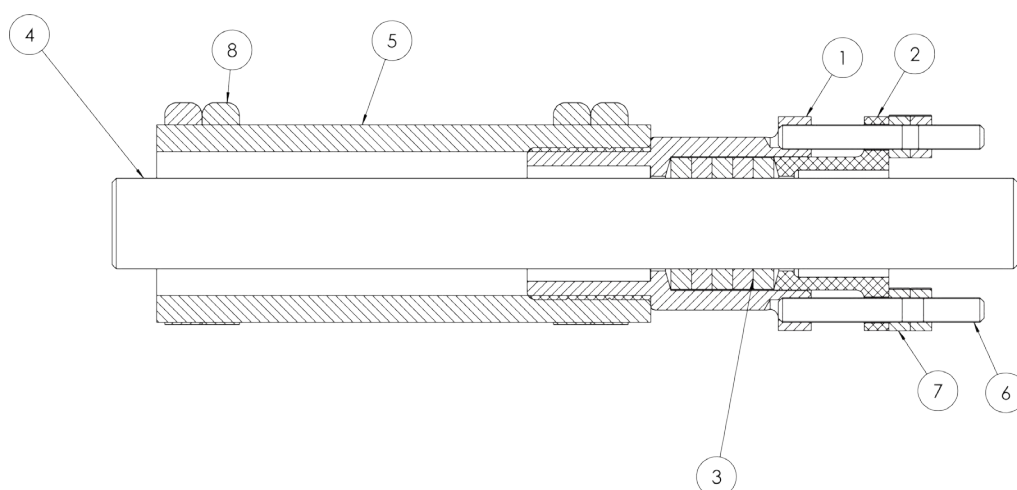
Utilisé depuis de très nombreuses années, le Presse étoupe à tresse demeure l'étanchéité classique. Fourni avec durite renforcée, colliers de serrage, tresse. Cette étanchéité demande un entretien régulier (tresse).

Disponibilité : Diamètre d'arbre de 22 à 60 mm
(nous consulter pour autre diamètre)

Application : Plaisance - Pêche

Descriptif :

1. Boitier d'étanchéité
2. Presse étoupe
3. Tresse carré
4. Arbre
5. Durite
6. Tige filetée
7. Ecrou
8. Collier de serrage



Ø APH	Ø extérieur tube étambot (mm)	Longueur totale (mm)	Longueur durite (mm)	Section tresse (mm)	Référence
22	35	201	120	5 x 5	BTR022035
22	40	171	120	5 x 5	BTR022040
25	40	171	120	5 x 5	BTR025040
25	45	201	150	5 x 5	BTR025045
30	45	201	150	5 x 5	BTR030045
30	50	201	150	5 x 5	BTR030050
30	55	201	150	5 x 5	BTR030055
35	50	201	150	5 x 5	BTR035050
35	55	201	150	5 x 5	BTR035055
35	60	231	180	5 x 5	BTR035060
40	60	255	180	6 x 6	BTR040060
40	65	255	180	6 x 6	BTR040060
45	70/73	225	/	8 x 8	BTR045_BSGBU
50	70/73 ou 80/83	275 ou 235	/	10 x 10	BTR050_BSGBU
55	85/88 ou 90/93	295 ou 245	/	12 x 12	BTR055_BSGBU
60	85/88 ou 90/93	295 ou 245	/	/	BTR060_BSGBU