



MANUEL D'UTILISATION

MasterView Read Out

Télécommande chargeur pour le réseau MasterBus



MASTERVOLT
Snijdersbergweg 93,
1105 AN Amsterdam
Pays Bas
Tel.: +31-20-3422100
Fax.: +31-20-6971006
www.Mastervolt.com

ENGLISH:	PAGE 1
NEDERLANDS:	PAGINA 5
DEUTSCH:	SEITE 9
FRANÇAIS:	PAGINA 13
CASTELLANO:	PÁGINA 17
ITALIANO:	PÁGINA 21

Copyright © 2011, v 1.4 Janvier 2011

1 INFORMATIONS GENERALES

1.1 UTILISATION DE CE MANUEL

Ce manuel a été conçu pour servir de directives à l'utilisation sécurisée et au bon fonctionnement du MasterView Read Out.
Conserver ce manuel en lieu sûr !

1.2 SPÉCIFICATIONS DE GARANTIE

Mastervolt garantit que cet appareil a été fabriqué conformément aux normes et spécifications légales en vigueur. Toute intervention qui serait effectuée sur cet appareil, et qui ne serait pas conforme aux directives, instructions et spécifications contenues dans ce manuel utilisateurs, pourrait occasionner des dommages et/ou l'appareil pourrait ne pas se conformer à ses spécifications, ce qui pourrait entraîner une annulation de la garantie.

1.3 RESPONSABILITÉ

Mastervolt ne peut être tenu pour responsable :

- de dommages indirects résultants de l'utilisation du *MasterView Read Out*;
- d'éventuelles erreurs contenues dans les différents manuels et des conséquences pouvant en résulter.
- usage que n'est pas consistante avec le but du product.



ATTENTION !

Ne jamais retirer la plaque d'identification de l'appareil.

2 FONCTIONNEMENT

Le fonctionnement de la Read Out est entièrement basé sur le MasterBus. Le tableau ci-dessous montre les fonctions de la Read Out, accessible par le MasterAdjust software. Pour plus d'informations sur le MasterAdjust (gratuit), MasterBus et la structure d'événements du MasterBus, consulter www.mastervolt.com.

Monitoring	Description	Réglages usine	Gamme
Charger State	Etat du chargeur peut être marche, arrêt ou alarme.	Arrêt	Marche/ Arrêt/ Alarme*
Configuration			
Mode	Mode Dotted signifie que le voyant du niveau en cours s'allume, Bar signifie que les voyants d'en bas jusqu'au niveau en cours s'allument.	Dotted	Bar/ Dotted
Language	Régler la langue du menu	Anglais	Voir spécifications
Device name	Tous les noms que vous souhaitez avec 12 caractères max.	Read out 6	12 caractères max
Set up	Manière de configurer le chargeur avec la commande. Choisissez « manuel » pour configurer la Read Out vous-mêmes.	Automatique	Automatique, Manuel

* Lorsque le chargeur est en alarme, il envoie un signal à la commande.

3 DECLARATION DE CONFORMITE CE

Ce produit est en conformité avec la provision de la directive EC EMC 89/336/EEC et les amendements 92/31/EEC, 93/68/EEC.

Les normes harmonisées suivantes ont été appliquées :

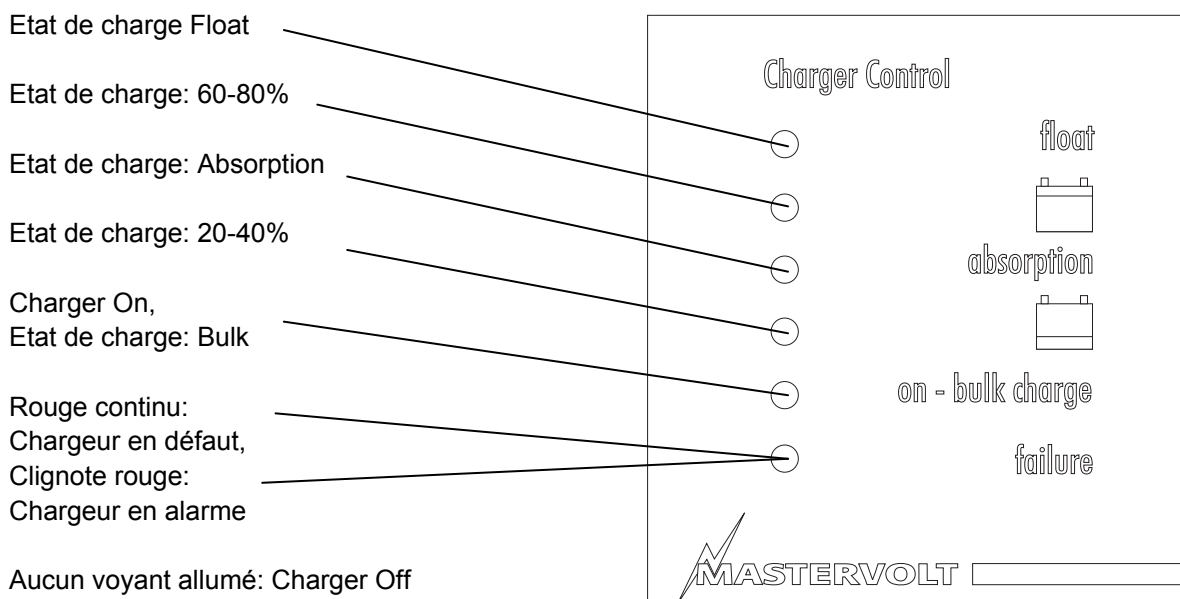
Norme d'émission générique : En 50081-1 : 1992

Norme générique d'immunité : En 50082-1 : 1997

Directive de basse tension : 2006/95/EC



4 FONCTIONS D’AFFICHAGE



5 INSTALLATION

Ce dont vous avez besoin:

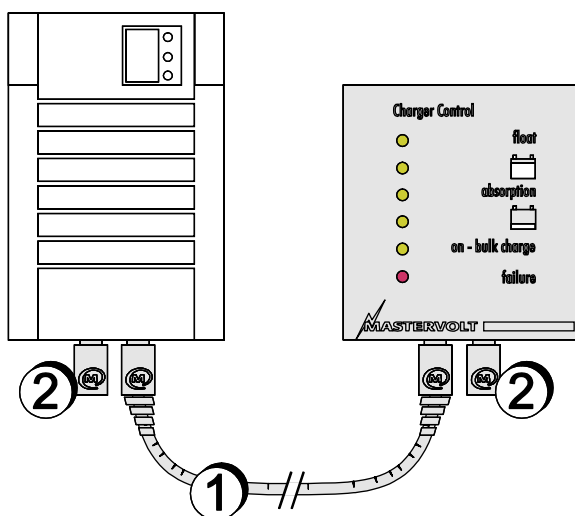
- Commande MasterView Read Out
- MasterBus Terminator
- ChargeMaster avec connexions MasterBus (non inclus)
- Câble connexion MasterBus (non inclus)


Installation:

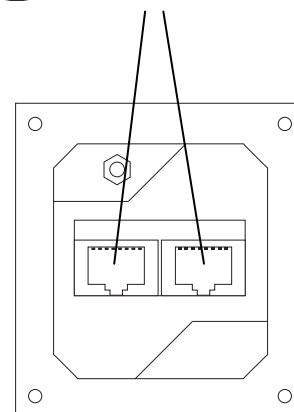
- Etape 1. Arrêter le chargeur,
- Etape 2. Connecter le panneau de commande au ChargeMaster, un câble MasterBus (1) et deux MasterBus Terminators (2),

Etape 3. Allumer le chargeur.

Le chargeur reconnaît le panneau et sera configuré automatiquement pour l'utiliser (Set up Automatique, voir chapitre 2).



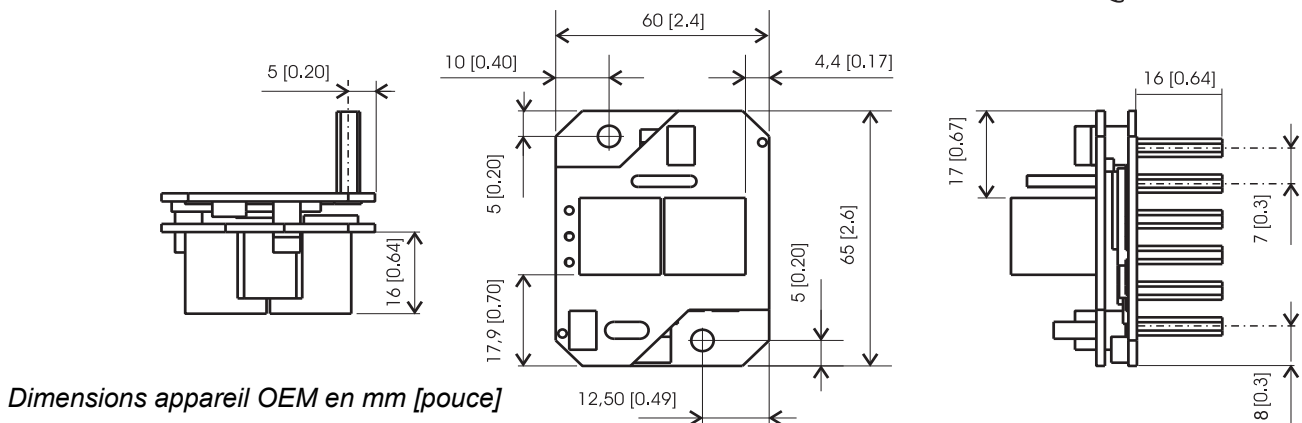
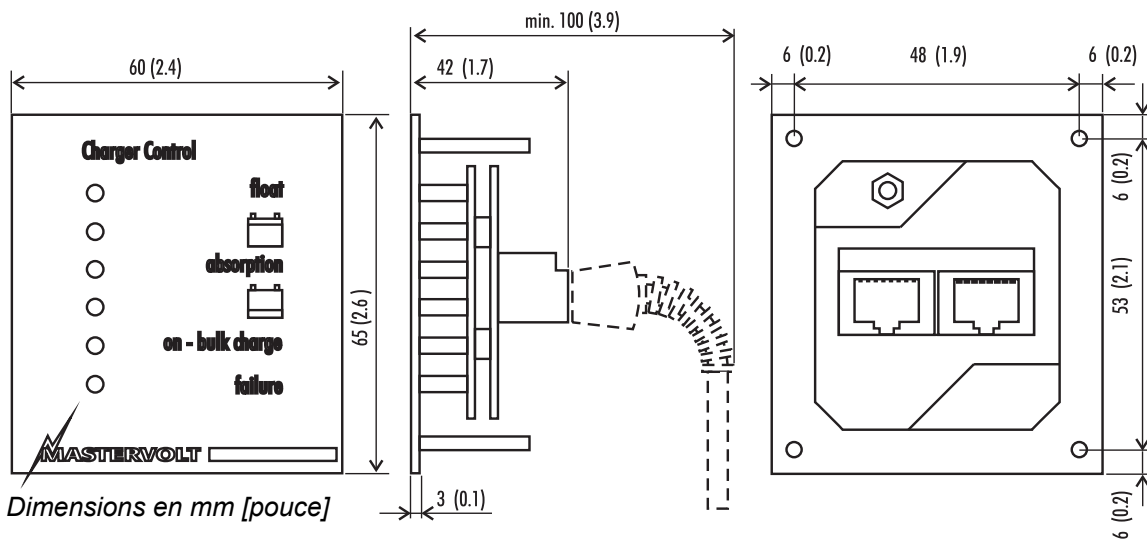
 Connecteurs MasterBus



Connexions de la commande MasterBus - chargeur, avant et arrière

6 SPECIFICATIONS

Modèle:	MasterView Read Out (OEM)
Référence:	77010050 (OEM: 77010030)
Livraison comprend:	MasterBus Terminator, manuel d'utilisation Anglais
Fonction de l'instrument:	Télécommande chargeur pour le réseau MasterBus
Compatible:	ChargeMaster 12/70-3, 12/100-3, 24/40-3, 24/60-3, 24/80-3 & 24/100-3
Langues disponibles:	Anglais, hollandais, allemand, français, espagnol, italien, danois, suédois, finnois, norvégien
Compatible MasterVision:	Oui (pas l'appareil OEM)
Alimentation MasterBus :	Non
Consommation puissance:	144 mW
Dimensions:	Voir ci-dessous
Poids	70 g (0.15 lb)




Snijdersbergweg 93, 1105 AN Amsterdam, Pays Bas

Tel : + 31-20-3422100

Fax : + 31-20-6971006

Email : info@mastervolt.com